



VALORIANI

UFFICIO TECNICO

DIS.

VERACE -120

DENOMINAZIONE

FORNO MOD. 120 Verace

Appartenenza

DATA

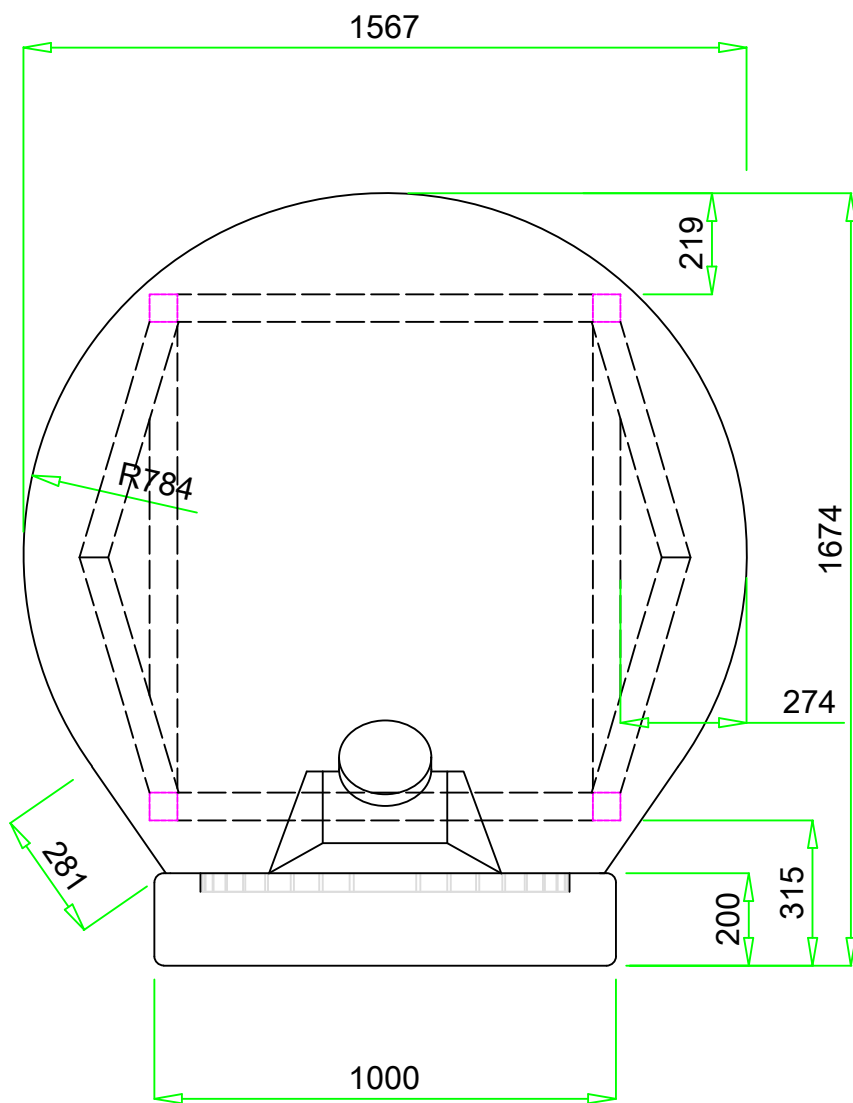
VESUVIO

04 - 2012

Uscita fumi Ø
mm. 200

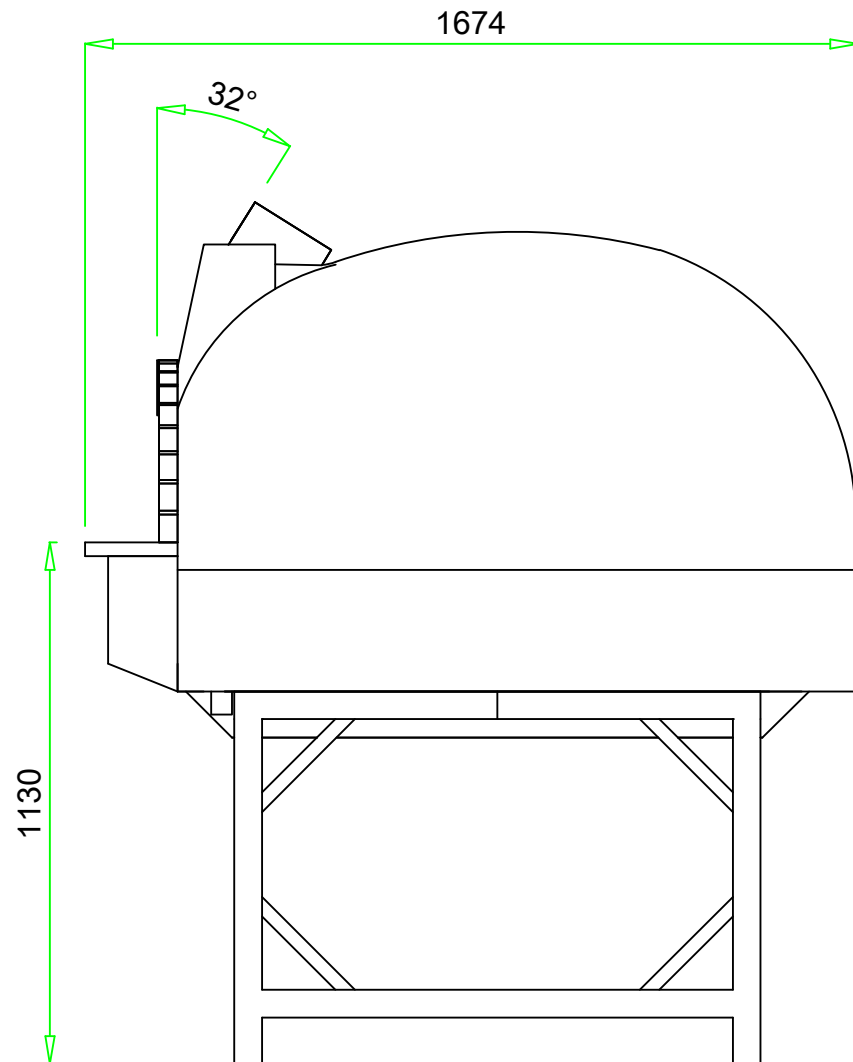
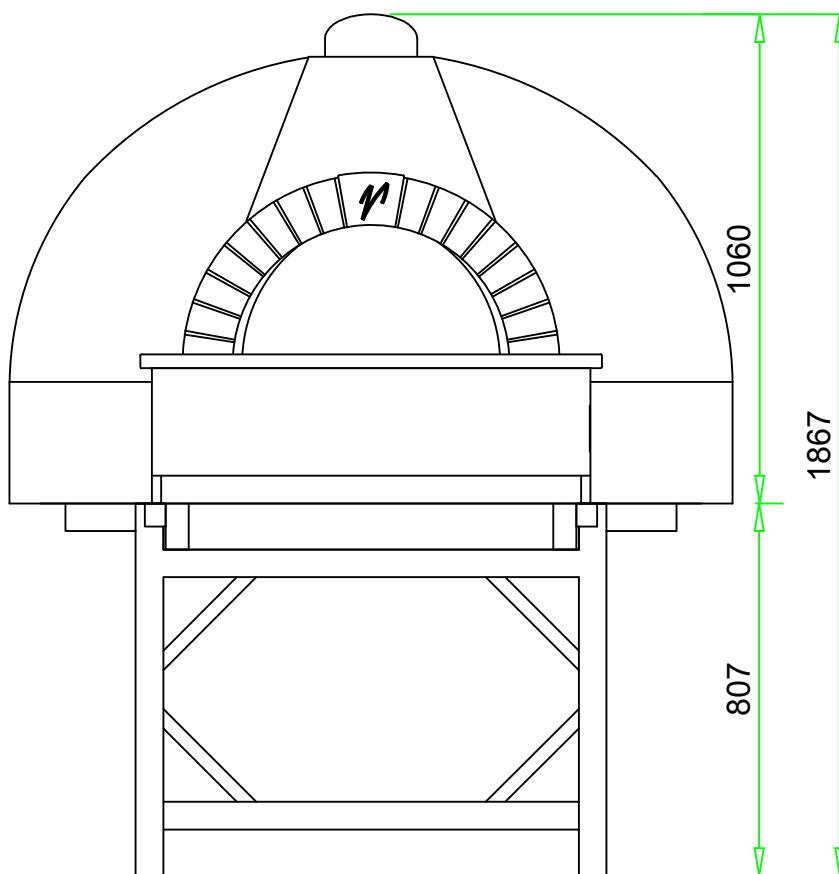
Pot. termica
Kcal/h 16.000

Peso
kg. 1.600



Modello Verace 120:

Potenza termica nominale del forno	= Kcal/h 16.000
Temperatura di utilizzo	= 350/400°C
Diametro canna fumaria	= Ø 200 mm.
Temperatura fumi al raccordo canna fumaria	= 195/220°C
Portata evacuazione fumi	= Nmc/h 250/270
DP canna fumaria	= mmH2O 0,4(3,92Pa)



NB: I pesi e le misure sono indicativi e possono subire variazioni senza alcun preavviso da parte della Refrattari Valoriani s.r.l.

A termini di legge ci riserviamo la proprieta' di questo disegno con divieto di riprodurlo o di renderlo comunque noto a terzo o Ditte concorrenti senza nostra autorizzazione.

The property of this drawing is strictly reserved and reproduction or issue to third party in any form is not permitted without written authority from the proprietor.