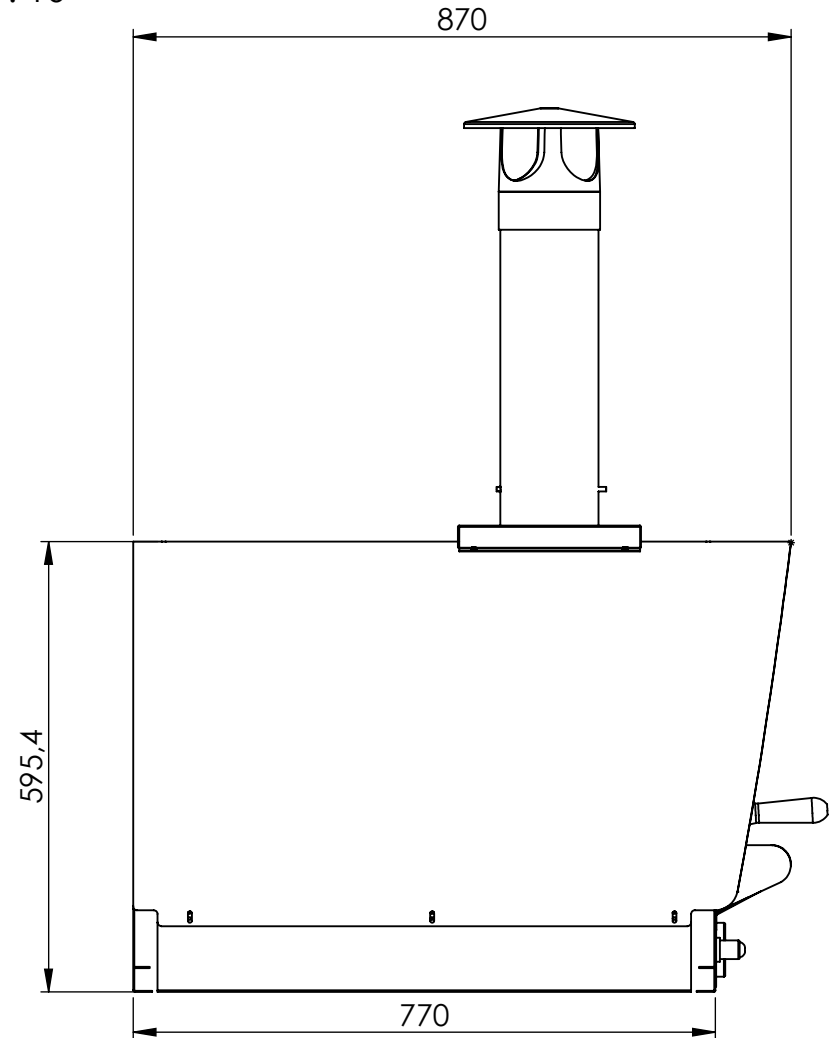
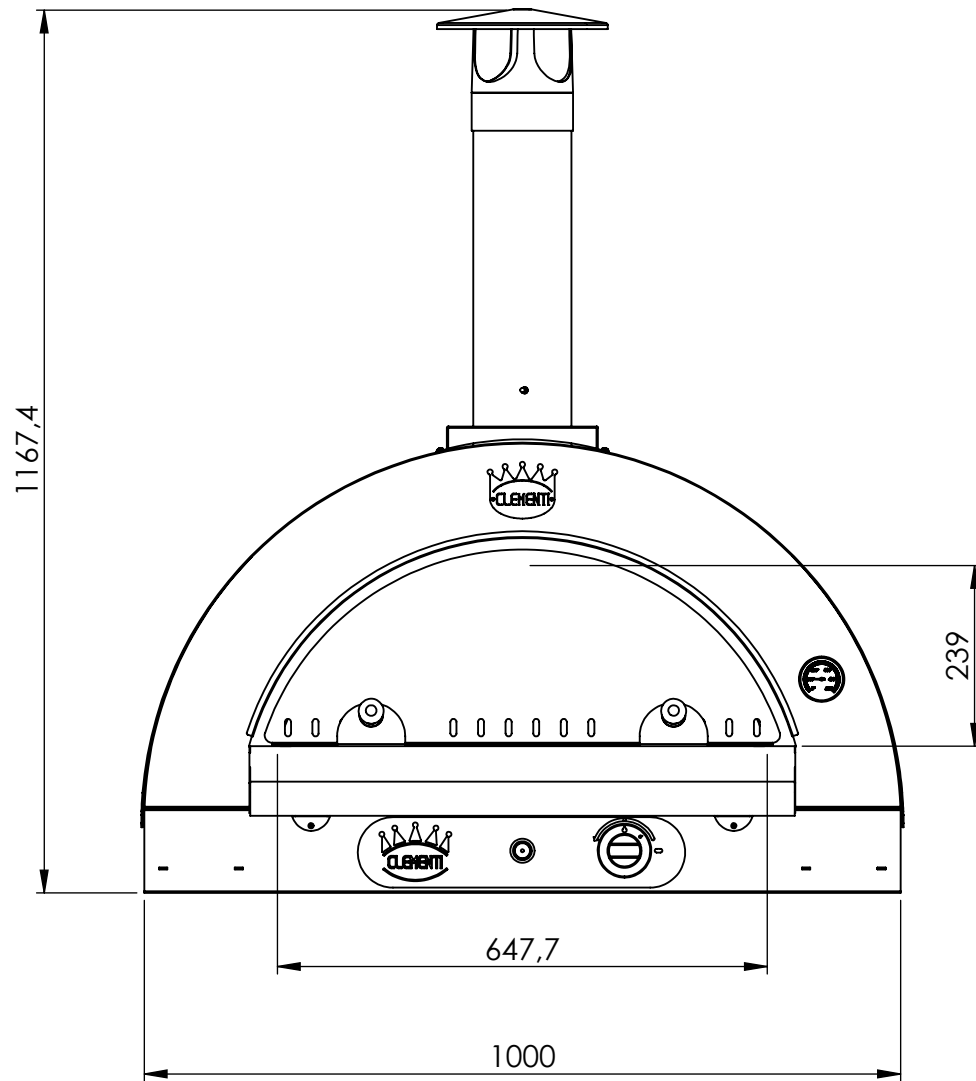



SCALA 1 : 10



AUTORE	DATA	NOTA			0	
materiale:		spessore:	progetto:	scala:	codice:	rev:
			A4	1:50	F00055	0
 CLEMENTI snc zona Ind. Berbentina, 8 60041 - Sassoferrato (AN) Tel. 0732-959862 Fax 0732-959796 diego@clementiforni.it		progetto:		descrizione: ASSIEME FORNO FAMILY A GAS		
I. r. ed. / max. 2011/1993		disegnatore: D. Clementi		data: 16/02/2015		