



**VALORIANI**  
UFFICIO TECNICO

DIS.

**IGLOO -120**

DENOMINAZIONE

**FORNO MOD. 120 Igloo**

Appartenenza

DATA

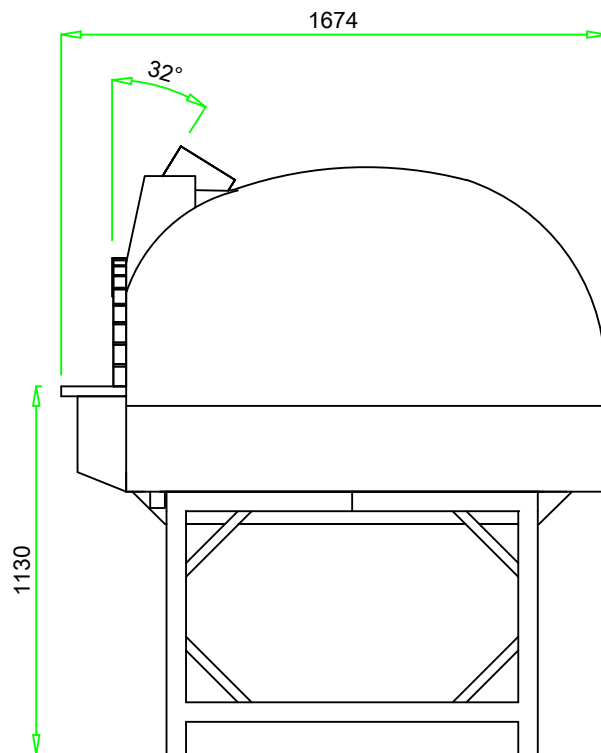
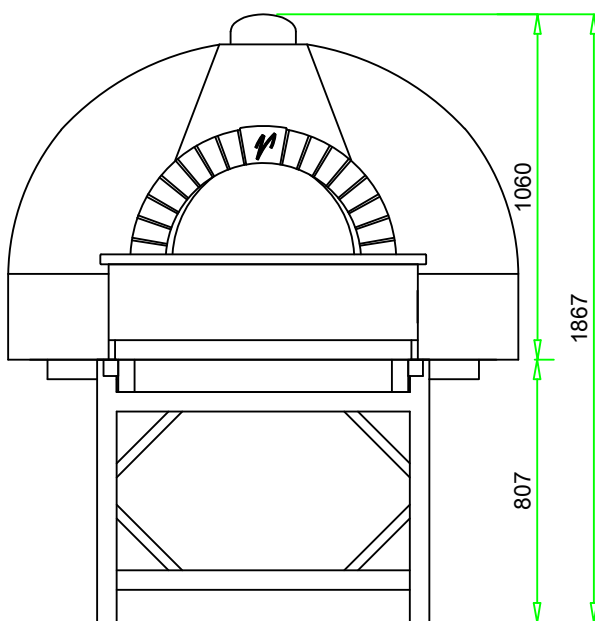
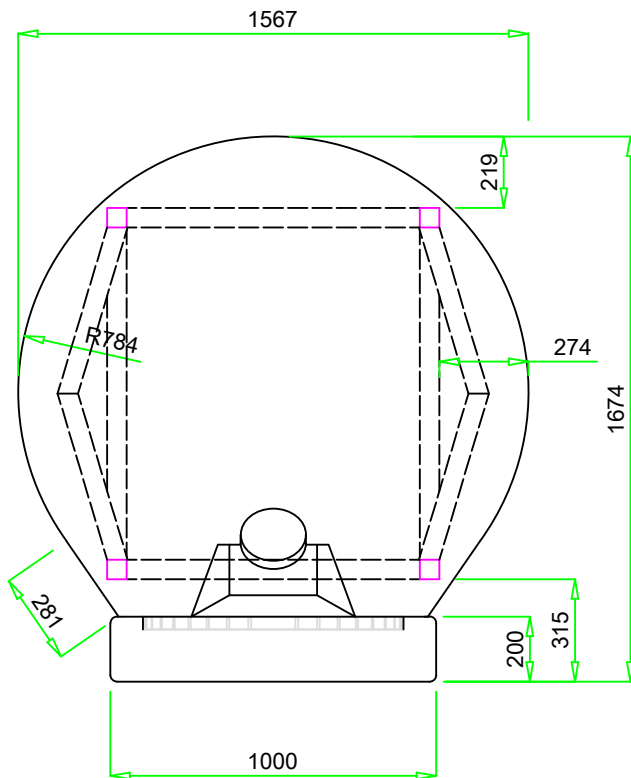
VESUVIO

04 - 2012

Uscita fumi Ø  
mm. 200

Pot. termica  
Kcal/h 16.000

Peso  
kg. 1.400



NB: I pesi e le misure sono indicativi e possono subire variazioni senza alcun preavviso da parte della Refrattari Valoriani s.r.l.

A termini di legge ci riserviamo la proprieta' di questo disegno con divieto di riprodurlo o di renderlo comunque noto a terzo o Ditte concorrenti senza nostra autorizzazione.

The property of this drawing is strictly reserved and reproduction or issue to third party in any form is not permitted without written authority from the proprietor.